

ALTO PLAN, verticale paneelradiator met middenaansluiting en vlakke voorzijde

De Alto Plan radiator bestaat uit koudgewalst kwaliteitsstaal.

Het assortiment bestaat uit 4 types verkrijgbaar in 5 lengtematen (300 tot en met 700 mm) en 4 hoogtematen (1600 tot en met 2200 mm). Alle types zijn voorzien van zijpanelen, zodat de radiator een compacte eenheid vormt. Alle radiatoren zijn ontvet, gefosfateerd, gegrondlakt en in Henrad wit 9016 gepoederlakt. Elke radiator wordt in stevig karton en krimpfolie verpakt. Een etiket geeft de kenmerken van de radiator weer: type- hoogte - lengte. Alle types beschikken over 6 aansluitingen van 1/2" binnendraad.

In de verpakking bijgesloten:

	2 J consoles
	1 ontluchter, doorsnede 1/2"
	3 blindstoppen, doorsnede 1/2"
	Schroeven en pluggen
Maximale werkdruk:	10 bar
Getest op:	13 bar
Kleur:	Henrad wit 9016
Garantie:	10 jaar indien men de installatievoorschriften respecteert en voldoet aan de garantievoorschriften van Henrad.

ALTO PLAN, radiateur vertical à raccordement central et façade plane

Le radiateur Alto Plan est un radiateur en acier de qualité laminé à froid.

La gamme comprend 4 modèles disponibles en 5 longueurs (de 300 à 700 mm) et en 4 hauteurs (de 1600 à 2200 mm). Tous les types sont habillés de panneaux latéraux pour donner au radiateur son aspect compact. Le procédé de laquage combine une couche primaire de protection et un poudrage électrostatique en blanc Henrad 9016. Chaque radiateur est emballé sous carton fort et sous plastique micro-perforé thermorétracté. Une étiquette précise les caractéristiques du radiateur: type - hauteur - longueur. Tous les radiateurs sont livrés avec 6 raccords de 1/2" femelle.

Sont intégrés dans l'emballage:

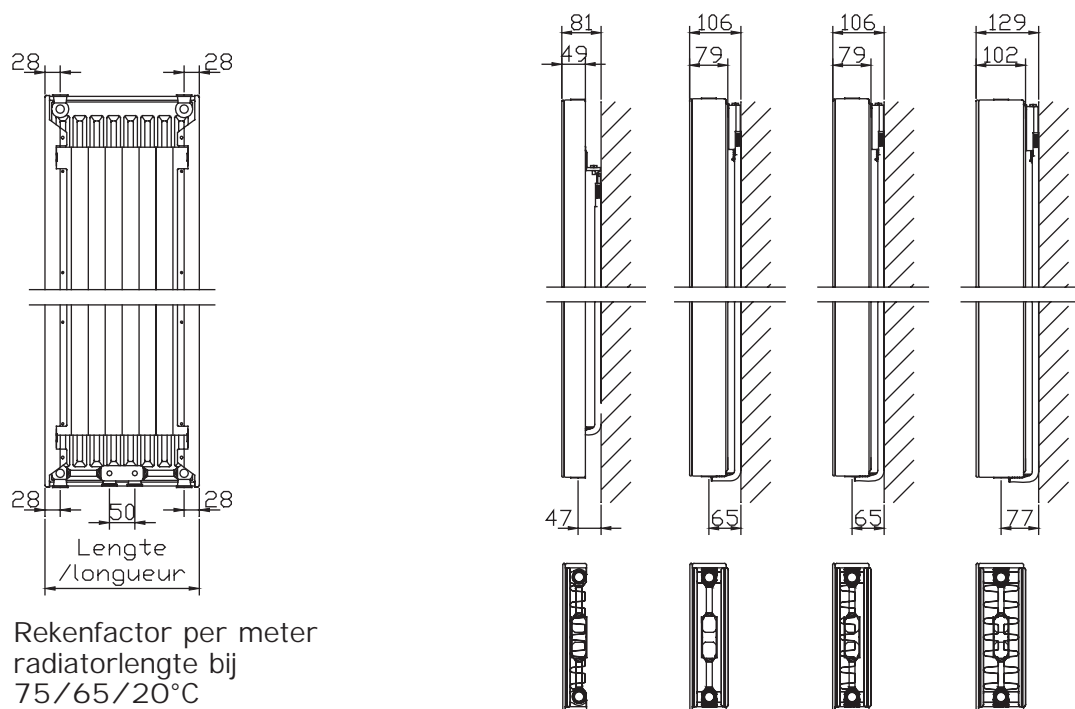
	2 consoles J
	1 bouchon purgeur diamètre 1/2"
	3 bouchons pleins diamètre 1/2"
	Vis et chevilles
Pression de service max.	10 bar
Testé à	13 bar
Couleur	Blanc Henrad 9016
Garantie	10 ans sous réserve de respecter les prescriptions concernant les conditions d'installation et concernant les conditions de garantie de Henrad.



	N° DIN CERTCO	N° RAL
Type 11	6R1128	GZ-Reg. Nr. 0825
Type 20	6R1129	GZ-Reg. Nr. 0826
Type 21	6R1130	GZ-Reg. Nr. 0827
Type 22	6R1131	GZ-Reg. Nr. 0828

ALTO PLAN

Typeoverzicht Données techniques



Rekenfactor per meter
radiatorlengte bij
75/65/20°C
volgens EN442

Caractéristiques nominales
et émissions en EN442
75/65/20°C par mètre
de radiateur

hoogte/hauteur [mm]		type 11	type 20	type 21	type 22
1600	W	1.959	2.310	2.808	3.420
	kg	56,10	77,70	85,80	94,20
	l	7,20	14,10	14,10	14,10
	m ²	9,40	7,33	12,66	28,99
	n	1,31	1,27	1,31	1,32
1800	W	2.133	2.532	3.060	3.690
	kg	63,00	86,70	96,00	105,30
	l	8,10	16,20	15,90	15,90
	m ²	9,86	8,25	13,58	29,90
	n	1,30	1,27	1,30	1,33
2000	W	2.298	2.748	3.270	3.960
	kg	69,60	95,40	106,20	116,40
	l	9,00	18,30	17,70	17,70
	m ²	12,15	9,17	16,20	37,74
	n	1,30	1,27	1,30	1,33
2200	W	2.454	2.958	3.510	4.230
	kg	75,60	105,60	116,40	126,60
	l	9,90	20,10	20,10	20,10
	m ²	12,61	10,09	17,11	38,66
	n	1,29	1,27	1,30	1,33

W = afgiften/puissances kg = gewicht/poids l = waterinhoud/volume m² = oppervlakte/surface n = exponent/exposant

De producent behoudt het voorrecht productwijzigingen door te voeren zonder voorafgaande verwittiging.
Le fabricant se réserve le droit de changer les spécifications sans avis préalable.

ALTO

Afgifteoverzicht Emissions calorifiques

hoogte/hauteur lengte/longueur	1600					1800				
	Type 10	Type 11	Type 20	Type 21	Type 22	Type 10	Type 11	Type 20	Type 21	Type 22
300	503	647	778	909	1.089	559	714	860	999	1.188
400	671	863	1.037	1.212	1.452	745	952	1.146	1.332	1.584
500	839	1.079	1.296	1.515	1.815	932	1.190	1.433	1.665	1.980
600	1.006	1.294	1.555	1.818	2.178	1.118	1.427	1.719	1.998	2.376
700	1.174	1.510	1.814	2.121	2.541	1.304	1.665	2.006	2.331	2.772

Levertermijnen afhankelijk van het model: raadpleeg uw groothandel.
Les délais de livraison dépendent du modèle: consultez votre grossiste.

ALTO PLAN

Afgifteoverzicht Emissions calorifiques

hoogte/hauteur lengte/longueur	1600				1800			
	Type 11	Type 20	Type 21	Type 22	Type 11	Type 20	Type 21	Type 22
300	588	693	842	1.026	640	760	918	1.107
400	784	924	1.123	1.368	853	1.013	1.224	1.476
500	980	1.155	1.404	1.710	1.067	1.266	1.530	1.845
600	1.175	1.386	1.685	2.052	1.280	1.519	1.836	2.214
700	1.371	1.617	1.966	2.394	1.493	1.772	2.142	2.583

Levertermijnen afhankelijk van het model: raadpleeg uw groothandel.
Les délais de livraison dépendent du modèle: consultez votre grossiste.

EN442 75/65/20°C**ΔT 50°C**

2000					2200					hoogte/hauteur
Type 10	Type 11	Type 20	Type 21	Type 22	Type 10	Type 11	Type 20	Type 21	Type 22	lengte/longueur
617	779	936	1.080	1.287	680	841	1.017	1.161	1.386	300
823	1.038	1.248	1.440	1.716	906	1.121	1.356	1.548	1.848	400
1.029	1.298	1.560	1.800	2.145	1.133	1.401	1.695	1.935	2.310	500
1.235	1.557	1.872	2.160	2.574	1.359	1.681	2.034	2.322	2.772	600
1.441	1.817	2.184	2.520	3.003	1.586	1.961	2.373	2.709	3.234	700

EN442 75/65/20°C**ΔT 50°C**

2000				2200				hoogte/hauteur
Type 11	Type 20	Type 21	Type 22	Type 11	Type 20	Type 21	Type 22	lengte/longueur
689	824	981	1.188	736	887	1.053	1.269	300
919	1.099	1.308	1.584	982	1.183	1.404	1.692	400
1.149	1.374	1.635	1.980	1.227	1.479	1.755	2.115	500
1.379	1.649	1.962	2.376	1.472	1.775	2.106	2.538	600
1.609	1.924	2.289	2.772	1.718	2.071	2.457	2.961	700